



MASTERColour CDM-Tm Mini PGJ5



MASTERC CDM-TM MINI 20W/830 PGJ5 1CT/12

Miniaturní keramická halogenidová výbojka s jednou paticí a vysokou účinností, jež vydává ostré bílé zářivé světlo

Varování a bezpečnost

- Používejte pouze v plně uzavřených svítidlech, a to i během zkoušení (IEC61167, IEC 62035, IEC60598)
- Svítidlo musí mít schopnost pojmout horké součásti světelného zdroje v případě jeho prasknutí.
- Používejte pouze s elektronickými předřadníky.
- Ovládací předřadníky musí obsahovat detekci konce životnosti (IEC61167, IEC 62035).
- Se světelnými zdroji 20W PGJ5 používejte pouze elektronické předřadníky Philips HID PV mini PGJ5 20W.
- Se světelnými zdroji 35W PGJ5 používejte pouze elektronické předřadníky Philips HID PV mini PGJ5 35W.
- Je velmi nepravděpodobné, že by rozbití zdroje mělo jakýkoli vliv na vaše zdraví. Pokud se zdroj rozbije, vyvětrejte místnost po dobu 30 minut a odstraňte rozbité součásti, ideálně s použitím rukavic. Vložte je do uzavřeného plastového sáčku a ten zanechte do místního sběrného místa k recyklaci. Nepoužívejte vysavač.

Údaje o produktu

General information	
Patice	PGJ5 [PGJ5]
Provozní poloha	UNIVERSAL [Univerzální]
Životnost do 5 % poruch (jmen.)	9000 h
Životnost do 10 % poruch (jmen.)	10000 h
Životnost do 20 % poruch (jmen.)	11000 h
Životnost do 50 % poruch (jmen.)	12000 h
Referenční světelný tok	Sphere
Light technical	
Kód barvy	830 [CCT 3000 K]
Světelný tok (jmen.)	1600 lm

Světelný tok (jmen.) (nom.)	1600 lm
Barevné konstrukce	Teplá bílá (WW)
Jmenovitý světelný tok 1000 hod. (jmen.)	80 %
Jmenovitý světelný tok 10000 hod. (jmen.)	60 %
Jmenovitý světelný tok 2000 hod. (jmen.)	75 %
Jmenovitý světelný tok 5000 hod. (jmen.)	65 %
Barevná souřadnice X (jmen.)	0,434
Barevná souřadnice Y (jmen.)	0,398
Náhradní teplota chromatičnosti (jmen.)	3000 K
Měrný výkon (jmen.) (nom.)	72 lm/W
Index barevného podání (min.)	84

MASTERColour CDM-Tm Mini PGJ5

Index barevného podání (jmen.)	87
--------------------------------	----

Operating and electrical

Power (Rated) (Nom)	22,1 W
Proud zdroje při rozsvícení (max.)	,5 A
Doba opakovaného zapálení (min.) (max.)	15 min
Doba zapalování (max.)	30 s
Napětí (max.)	108 V
Napětí (min.)	95 V
Napětí (jmen.)	100 V

Controls and dimming

Regulovatelné	Ne
Rychlost rozsvícení na úroveň 90 % (max.)	3 min

Mechanical and housing

Úprava žárovky	Vymazat
Tvar žárovky	T13.3

Approval and application

Třída energetické účinnosti	G
Obsah rtuti (Hg) (max.)	2,4 mg
Obsah rtuti (Hg) (jmen.)	2,4 mg
Spotřeba energie kWh/1000 h	23 kWh
Registrační číslo EPREL	473347

UV

Přípustná limitní hodnota expozice (Niosh) (min.)	8 h/500lx
---------------------------------------------------	-----------

Koeficient poškození D/fc (max.)	0,5
----------------------------------	-----

Luminaire design requirements

Teplota žárovky (max.)	380 °C
------------------------	--------

Teplota patice (max.)	250 °C
-----------------------	--------

Teplota patice (max.)	482 °F
-----------------------	--------

Product data

Úplný kód výrobku	871150020751715
-------------------	-----------------

Objednávací název produktu	MASTERColour CDM-Tm Mini 20W/830 PGJ5 1CT/12
----------------------------	----------------------------------------------

EAN/UPC – výrobek	8711500207517
-------------------	---------------

Objednávací kód	20751715
-----------------	----------

Místní kód	CDMTM20
------------	---------

Číslování SAP – počet v balení	1
--------------------------------	---

Popis místního kódu	MASTERC CDM-Tm Mini 20W/830 PGJ5 1CT/12
---------------------	-----------------------------------------

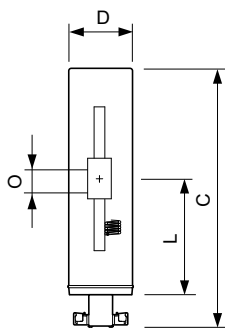
Číslování SAP – balení v krabici	12
----------------------------------	----

Materiál SAP	928087905130
--------------	--------------

Celková hmotnost kopie (kus)	0,005 kg
------------------------------	----------

Kód ILCOS	MT/UB-20/830-H/L-PGJ5-13.3/52
-----------	-------------------------------

Rozměrové výkresy

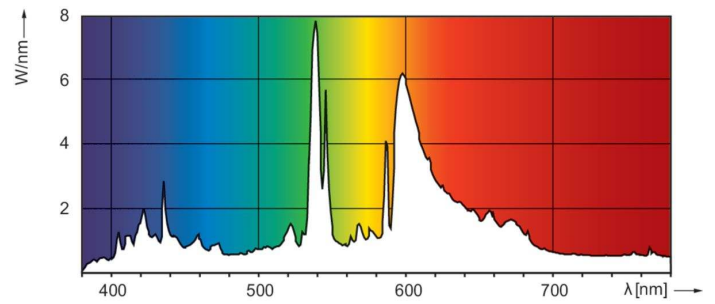
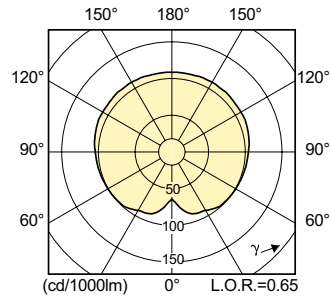
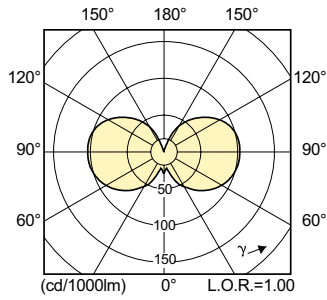


MASTERColour CDM-Tm Mini 20W/830 PGJ5 1CT/12

Product	D (max)	D	O	L (min)	L (max)	L	C (max)
MASTERColour CDM-Tm Mini 20W/830 PGJ5 1CT/12	13,2 mm	0,44 in	3 mm	22,3 mm	22,9 mm	22,6 mm	52 mm

MASTERColour CDM-Tm Mini PGJ5

Fotometrické údaje



LDPO_CDM-Tm_830_930_PGJ5-Spectral power distribution Colour

Životnost

