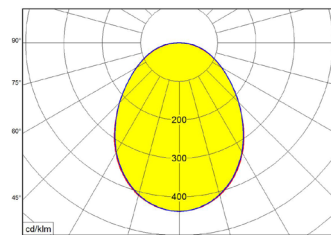


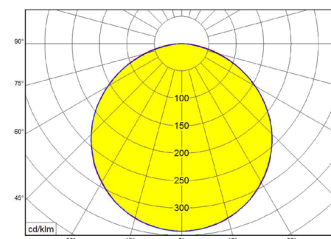
$\eta_{ef}$  (lm/W)  
97-127



EXAL400



EXAL KNO



EXAL KO

## Kruhové LED svítidlo

### Těleso:

hliníkový profil  
B – bílá RAL 9003  
S – šedá RAL 9006  
Další volitelné barvy viz str 93

### Optický systém:

KO – opálový kryt  
KNO – prizmatický opálový kryt

### Aplikace:

Přisazená nebo závěsná montáž

### Příslušenství:

EXALCM/ZAVES - závěsná sada pro svítidla CM  
EXALCS/ZAVES - závěsná sada pro svítidla CS

2200	2700	3000	4000	5700	6500	MIX	RGB	
×	○	○	●	○	○	○	×	●
●	○	○	○	×	×	○	×	×

● standard    ○ volitelné    × nelze

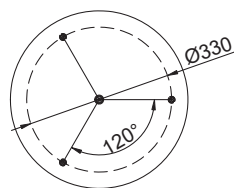
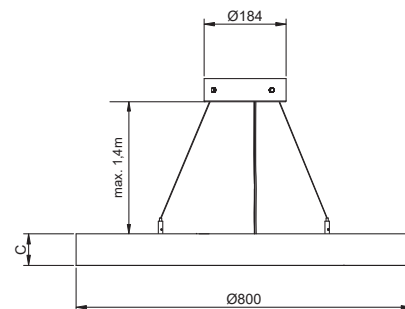
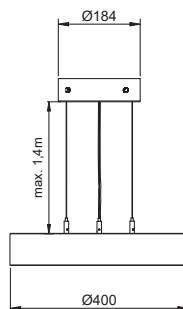


Kódové označení svítidla: EXAL3000CS4KOPDB/ND

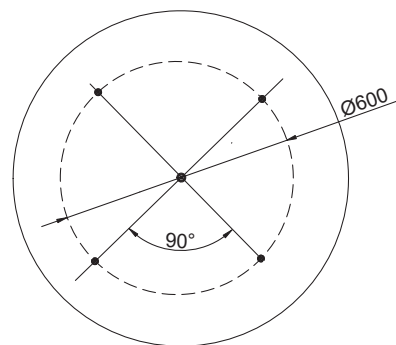
EXAL	3000	CS	4	KO	P	D	B	/ND
Typ svítidla								
Výkon svítidla								
Tvar:		CS = kruh 400 mm CX = kruh 600 mm CM = kruh 800 mm						
Teplota chromatičnosti			3 = 3000K, 4 = 4000K MIXW - proměnná teplota chromatičnosti					
Typ krytu:				KO - opálový kryt KNO - prizmatický opálový kryt				
Způsob montáže:					P = přisazené			
Vyzařování:						D – direkt		
Barva							B = bílá S = šeda	
Typ zdroje:								ND – neregulovatelný zdroj DALI – regulovatelný zdroj dig. stmívatelný DALI



EXAL800



EXAL S



EXAL M

EXAL	W	lm		Ø	C	kg	
		KO	KNO				
EXAL3000 CS	28	3 300	3 500	400	72	2,7	
EXAL5000 CS	42	5 000	5 300				
EXAL5000 CSMIX	42	4 700	5 000				
EXAL4000 CX	32	4 000	4 200	610		72	4
EXAL5000 CX	40	4 900	5 200				
EXAL6000 CX	48	5 900	6 200	800			72
EXAL8000 CM	63	8 000	8 400				
EXAL8000 CMMIX	80	7 800	8 200				
EXAL12000 CM	96	11 900	12 500				
EXAL16000 CM	126	16 000	16 800				

lm - světelný výkon svítidla

Uvedené údaje mohou být během platnosti tohoto katalogu bez upozornění změněny. Výpadek jednotlivého LED čipu, odchylka světelného toku a příkonu svítidla +/-10% jakož i teploty chromatičnosti +/-150K jsou v souladu s platnými standardy přípustné a nejsou důvodem k reklamaci svítidla.