

# DATOVÝ LIST PRODUKTU

## TRACK SP D85 35 W 4000 K 90RA NFL WT

TRACKLIGHT SPOT D85 35W | 3-fázové lištové bodové svítidlo s integrovaným předřadníkem, střední výkon



### Oblasti použití

- Přímá náhrada za svítidla používající HID světelné zdroje
- Zvýrazňující osvětlení
- Maloobchod
- Hotely, restaurace, obchody

### Výhody výrobku

- Součástí balení je třífázový adaptér kompatibilní s běžnými kolejnicemi (GLOBAL, EUTRAC, POWERGEAR, STAFF, NORLUX, NUCO, NORDIC)
- Hluboký reflektor a černý kroužek proti odlesku pro minimalizovaný odlesk (UGR =16)
- Reflektor je snadno vyměnitelný díky bajonetovému uchycení a pryžové přísavce
- Neodvádí pozornost od osvětlených objektů díky redukovanému provedení
- Světlo s nízkou úrovní blikání díky speciálnímu předřadníku
- 5letá záruka

### Vlastnosti výrobku

- Kompaktní bodové osvětlení s vestavěným předřadníkem
- Úhel otáčení: 350 °, úhel sklonu: 90 °
- Světelná účinnost: 80 lm/W
- K dispozici s teplotou světla 3 000 K nebo 4 000 K



- Velmi dobrý index podání barev  $R_a$ : > 90
- Index barevného podání  $R_a9$ : > 50
- Výchozí konzistence barev:  $\leq 3$  SDCM
- Vybaveno reflektory s vyzařovacím úhlem  $24^\circ$
- Dodržuje jednotný vzhled LEDVANCE provedení (provedení SCALE)
- Robustní kryt z tlakově litého hliníku
- K dispozici v matně bílé (jako RAL 9016), matně černé (jako RAL 9004) a betonově šedé (jako RAL 7042)



## TECHNICKÉ ÚDAJE

## ELEKTRICKÉ ÚDAJE

Jmenovitý výkon	35,00 W
Jmenovité napětí	220...240 V
Síťová frekvence	50...60 Hz
Jmenovitý proud	150 mA
Náběhový proud	25 A
Doba náběhového proudu $T_{h50}$	< 4 $\mu$ s
Maximální počet svítidel na jistič B16 A	32
Maximální počet svítidel na jistič C10 A	26
Maximální počet svítidel na jistič C16 A	41
Účinnost $\lambda$	$\geq 0,90$
Celkové harmonické zkreslení	< 15 %
Třída ochrany	I
Provozování	Integrated LED driver

## Fotometrická data

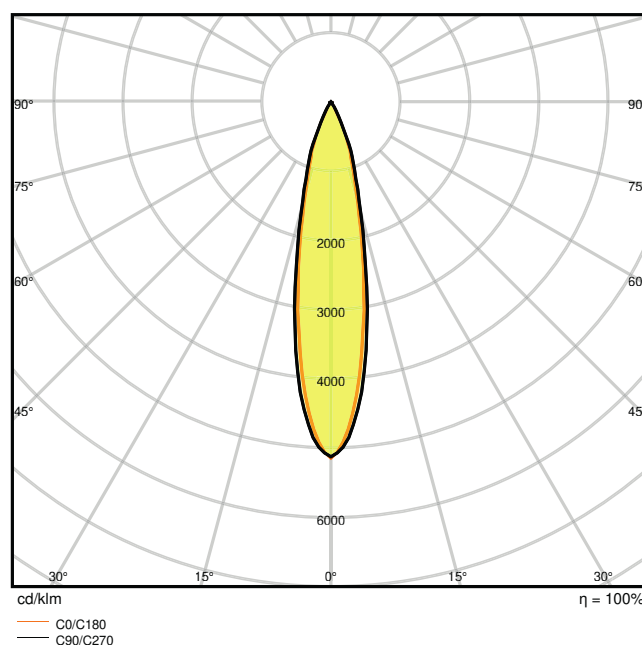
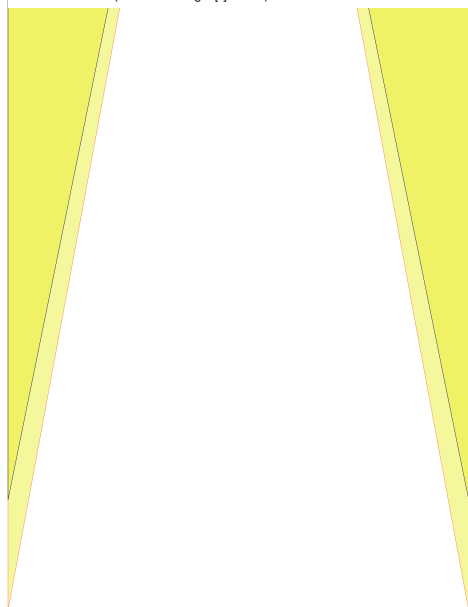
Světelný tok	2800 lm
Světelná účinnost	75 lm/W
Teplota chromatičnosti	4000 K
Barva světla (označení)	Studená bílá
Index podání barev Ra	90
Standardní odchylka sladění barev	$\leq 3$ sdc
Svítivost	-
Nemihá (bez flickeru)	Ano
Měřená veličina blikání (Pst LM)	-
Měřená veličina stroboskopické efektu (SVM)	-
Skupina fotobiologické bezpečnosti EN62778	RG1
Vyzařovací úhel	24 °



0.5	0.20 0.19	E(0°) 57627 E(C90) 11.5° 27108 E(C0) 10.5° 27629
1.0	0.41 0.37	E(0°) 14407 E(C90) 11.5° 6777 E(C0) 10.5° 6907
1.5	0.61 0.56	E(0°) 6403 E(C90) 11.5° 3012 E(C0) 10.5° 3070
2.0	0.81 0.74	E(0°) 3602 E(C90) 11.5° 1694 E(C0) 10.5° 1727
2.5	1.02 0.93	E(0°) 2305 E(C90) 11.5° 1084 E(C0) 10.5° 1105
3.0	1.22 1.11	E(0°) 1601 E(C90) 11.5° 753 E(C0) 10.5° 767

Distance [m] Cone diameter [m] Illuminance [lx]

— C0/C180 (Half beam angle [°]: 21.0°)  
— C90/C270 (Half beam angle [°]: 23.0°)



cd/km

— C0/C180  
— C90/C270

$\eta = 100\%$

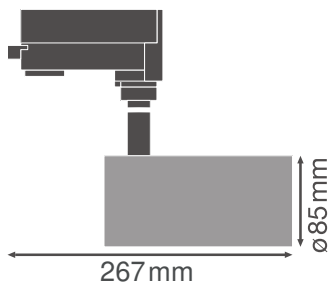
LDC typ cone

LDC typ polar

## ROZMĚRY A HMOTNOST

Průměr	85,00 mm
Výška	269.00 mm
Váha výrobku	1020,00 g





## MATERIÁLY A BARVY

Barva produktu	Bílá
Barva těla svítidla	Bílá
Výrobní materiál	Aluminum
Výrobní materiál obalu	Polymethylmethacrylate (PMMA)
Materiál povrchu vyzařující světlo	Polykarbonát
Test žhavou smyčkou podle IEC 60695-2-12	650 °C
Obsah rtuti	0.0 mg

## APLIKACE A MONTÁŽ

Rozsah okolní teploty	-20...+40 °C
Typ zapojení	Adaptér, 3fázový
Druh ochrany	IP20
Třída ochrany IK (rázová odolnost) [PIM]	IK02
Stmívatelné	Ne
Typ montáže	Surface
Místo montáže	Montážní kolejnice
Prostředí aplikace	Indoor/Indoor
Nastavitelný	Ano
Vyměnitelný LED modul	Bez možnosti výměny

## Životnost

Střední doba života L70/B50 @ 25 °C	50000 h
Střední doba života L80/B10 @ 25 °C	45000 h
Střední doba života L90/B10 @ 25 °C	30000 h
Počet spínacích cyklů	50000



## PŘEDŘADNÍK

Výstupní proud	900 mA
EP - Výstupní zvlnění proudu	< 10 %

## CERTIFIKACE A NORMY

Standardy	CE / CB / ENEC / TÜV SÜD / EAC / RoHS
Omezená teplota povrchu	Ne
Bezpečné při zasažení míčem	Ne











## DOPLŇUJÍCÍ PRODUKTOVÁ DATA

Počet svítidel	-
----------------	---

## equipment\_accessories

- Jako příslušenství jsou k dispozici reflektory s vyzařovacím úhlem 15 ° nebo 38 °

## KE STAŽENÍ

KE STAŽENÍ	
	User instruction
	Addon Technical Information
	Tendrová dokumentace
	Declarations Of Conformity CE
	Declarations Of Conformity CE
	On-Pack-Info
	IES file (IES)
	LDT file (Eulumdat)
	R3D file (Relux 3D Model)
	M4D file (3D Model with rotation axis)



## KE STAŽENÍ



ULD file (DIALux)



UGR file (UGR table)



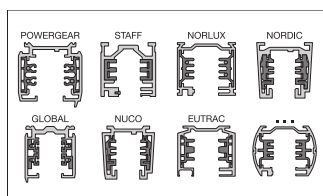
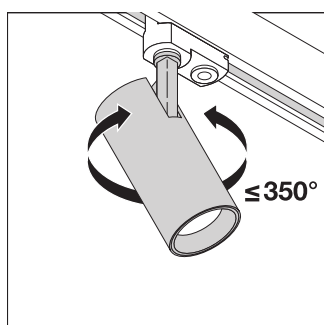
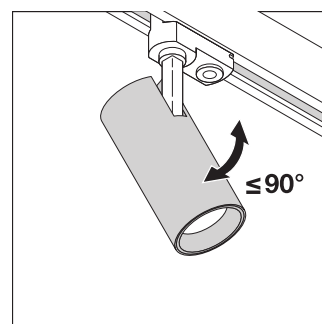
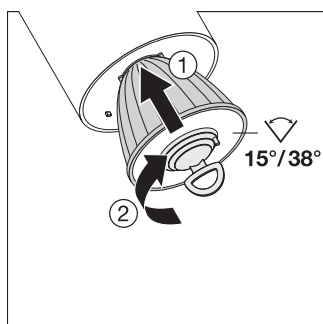
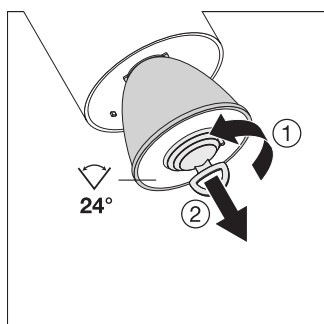
Packaging insert

## LOGISTICKÉ ÚDAJE

Kód produktu	Jednotka balení (kusy/jednotku)	Rozměry (délka x šířka x výška)	Hrubá hmotnost	Objem
4058075113503	Folding box 1	120 mm x 120 mm x 300 mm	1141.00 g	4.32 dm <sup>3</sup>
4058075113510	Shipping box 4	502 mm x 137 mm x 335 mm	4882.00 g	23.04 dm <sup>3</sup>

Zmíněný produktový kód udává nejmenší jednotku množství, kterou lze objednat. Jednotka balení může obsahovat jeden nebo více samostatných produktů. Při objednávání zadávejte jednotky balení nebo násobky jednotek balení.

## DALŠÍ KATALOGOVÉ INFORMACE



## Reference / Odkazy

- Záruka viz [www.ledvance.cz/zaruky](http://www.ledvance.cz/zaruky)



---

## VYLOUČENÍ ODPOVĚDNOSTI

Změny bez předchozího upozornění vyhrazeny. Chyby a opomenutí vyhrazeny. Vždy se ujistěte, že používáte nejnovější vydání.

