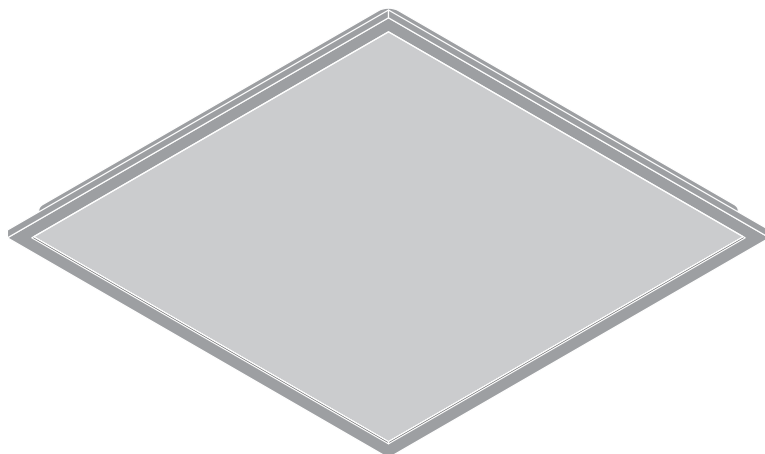
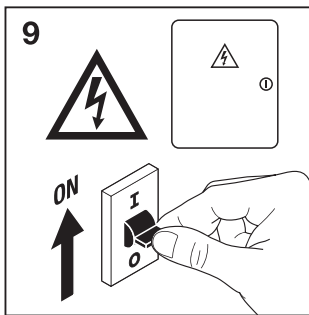
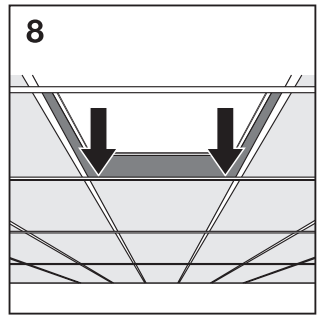
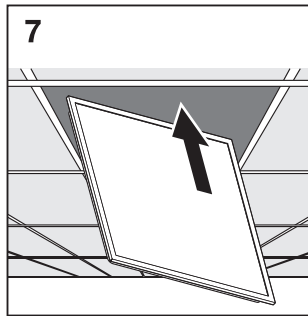
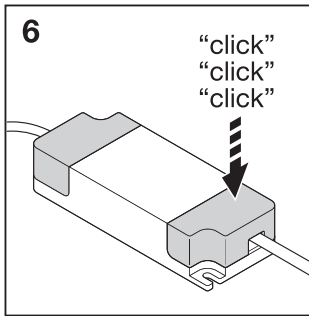
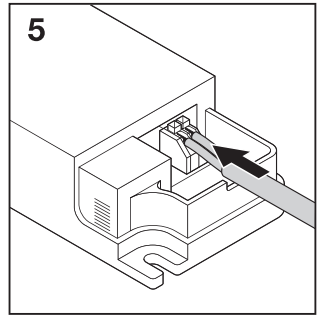
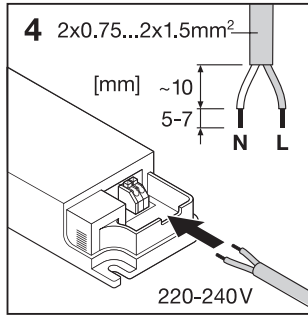
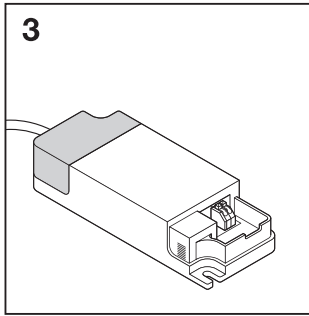
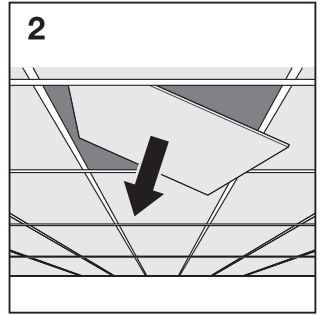
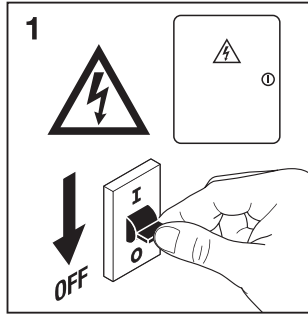
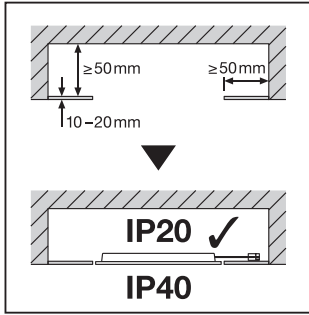


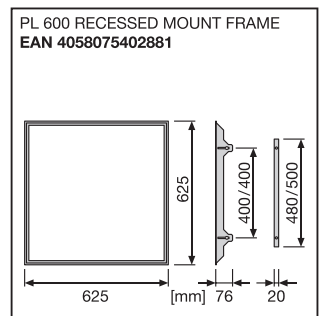
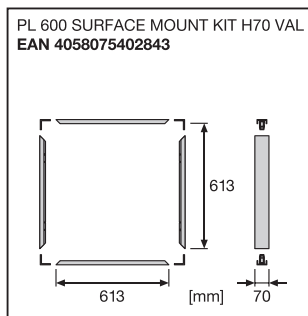
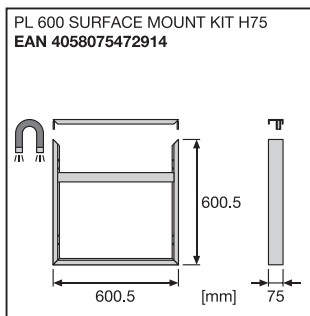
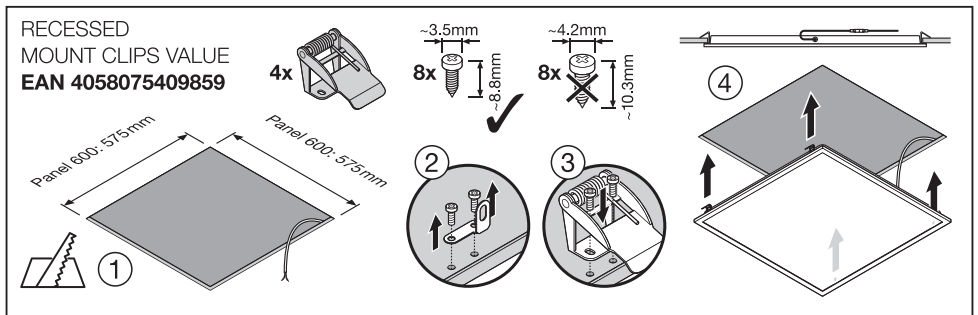
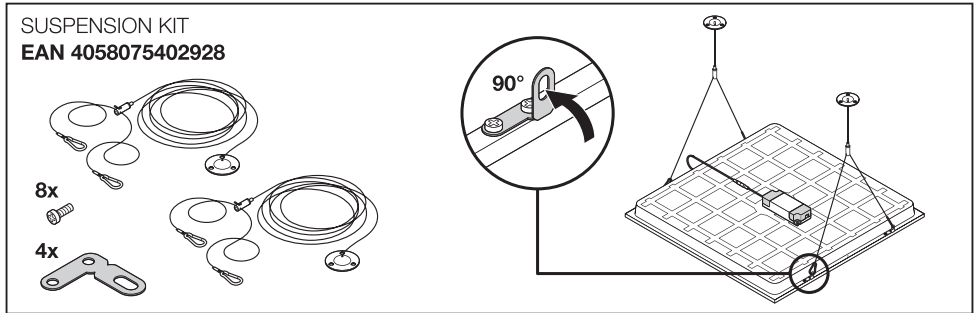
PANEL ECO HLO 600



	EAN	l x w x h [mm]	W	V _{AC}	Hz	lm	lm/W	K
PL ECO HLO 600 E 34W 830	4099854187353	595x595x32	34	220-240	50/60	4080	120	3000
PL ECO HLO 600 E 34W 840	4099854187377	595x595x32	34	220-240	50/60	4080	120	4000
PL ECO HLO 600 E 34W 865	4099854187391	595x595x32	34	220-240	50/60	4080	120	6500
PL ECO HLO 600 E 34W 830 U19	4099854187414	595x595x32	34	220-240	50/60	3944	116	3000
PL ECO HLO 600 E 34W 840 U19	4099854187438	595x595x32	34	220-240	50/60	3944	116	4000
PL ECO HLO 600 E 34W 865 U19	4099854187452	595x595x32	34	220-240	50/60	3944	116	6500
PL ECO HLO 600 E 40W 830	4099854187476	595x595x32	40	220-240	50/60	4800	120	3000
PL ECO HLO 600 E 40W 840	4099854187490	595x595x32	40	220-240	50/60	4800	120	4000
PL ECO HLO 600 E 40W 865	4099854187513	595x595x32	40	220-240	50/60	4800	120	6500
PL ECO HLO 600 E 40W 830 U19	4099854187537	595x595x32	40	220-240	50/60	4640	116	3000
PL ECO HLO 600 E 40W 840 U19	4099854187551	595x595x32	40	220-240	50/60	4640	116	4000
PL ECO HLO 600 E 40W 865 U19	4099854187575	595x595x32	40	220-240	50/60	4640	116	6500
PL ECO HLO 600 E 46W 830	4099854187599	595x595x32	46	220-240	50/60	5520	120	3000
PL ECO HLO 600 E 46W 840	4099854187636	595x595x32	46	220-240	50/60	5520	120	4000
PL ECO HLO 600 E 46W 865	4099854187674	595x595x32	46	220-240	50/60	5520	120	6500
PL ECO HLO 600 E 46W 830 U19	4099854187698	595x595x32	46	220-240	50/60	5336	116	3000
PL ECO HLO 600 E 46W 840 U19	4099854187735	595x595x32	46	220-240	50/60	5336	116	4000
PL ECO HLO 600 E 46W 865 U19	4099854187759	595x595x32	46	220-240	50/60	5336	116	6500

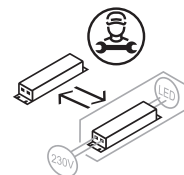
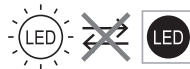
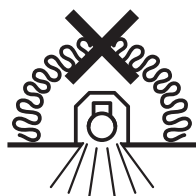
	EAN	IP	IK	▽	R _a	°(°C)	PF	👤
PL ECO HLO 600 E 34W 830	4099854187353	40/20	02	120	>80	0° .. +40°	>0.9	1.55kg
PL ECO HLO 600 E 34W 840	4099854187377	40/20	02	120	>80	0° .. +40°	>0.9	1.55kg
PL ECO HLO 600 E 34W 865	4099854187391	40/20	02	120	>80	0° .. +40°	>0.9	1.55kg
PL ECO HLO 600 E 34W 830 U19	4099854187414	40/20	02	90	>80	0° .. +40°	>0.9	1.64kg
PL ECO HLO 600 E 34W 840 U19	4099854187438	40/20	02	90	>80	0° .. +40°	>0.9	1.64kg
PL ECO HLO 600 E 34W 865 U19	4099854187452	40/20	02	90	>80	0° .. +40°	>0.9	1.64kg
PL ECO HLO 600 E 40W 830	4099854187476	40/20	02	120	>80	0° .. +40°	>0.9	1.55kg
PL ECO HLO 600 E 40W 840	4099854187490	40/20	02	120	>80	0° .. +40°	>0.9	1.55kg
PL ECO HLO 600 E 40W 865	4099854187513	40/20	02	120	>80	0° .. +40°	>0.9	1.55kg
PL ECO HLO 600 E 40W 830 U19	4099854187537	40/20	02	90	>80	0° .. +40°	>0.9	1.64kg
PL ECO HLO 600 E 40W 840 U19	4099854187551	40/20	02	90	>80	0° .. +40°	>0.9	1.64kg
PL ECO HLO 600 E 40W 865 U19	4099854187575	40/20	02	90	>80	0° .. +40°	>0.9	1.64kg
PL ECO HLO 600 E 46W 830	4099854187599	40/20	02	120	>80	0° .. +40°	>0.9	1.59kg
PL ECO HLO 600 E 46W 840	4099854187636	40/20	02	120	>80	0° .. +40°	>0.9	1.59kg
PL ECO HLO 600 E 46W 865	4099854187674	40/20	02	120	>80	0° .. +40°	>0.9	1.59kg
PL ECO HLO 600 E 46W 830 U19	4099854187698	40/20	02	90	>80	0° .. +40°	>0.9	1.66kg
PL ECO HLO 600 E 46W 840 U19	4099854187735	40/20	02	90	>80	0° .. +40°	>0.9	1.66kg
PL ECO HLO 600 E 46W 865 U19	4099854187759	40/20	02	90	>80	0° .. +40°	>0.9	1.66kg





**

	B16A 	C10A 	C16A
PL ECO 600 E HLO E 34W/40W/46W	n = 12	n = 13	n = 21



FR
 Cet appareil et ses accessoires se recyclent

À DÉPOSER EN MAGASIN

À DÉPOSER EN DÉCHÈTERIE

OU

Points de collecte sur www.quefairedemesdechets.fr

C10449057
 G11173212 v1

26.07.23

© LEDVANCE Ltd, Aquila House
 Delta Crescent, Westbrook, Warrington
 WA5 7NR, United Kingdom



LEDVANCE GmbH
 Steinerne Furt 62
 86167 Augsburg, Germany

www.ledvance.com