

RAK1-EM v2, RAK1-MF v2

Instalační manuál



VARIANT plus, spol. s.r.o., U Obůrky 5, 674 01 TŘEBÍČ, tel.: 565 659 600
technická linka 565 659 635 (pracovní doba 7:30 – 15:30)

www.variant.cz evs@variant.cz

Tato dokumentace je vytvořena pro potřeby společnosti VARIANT plus, spol. s.r.o. a jejich zákazníků. Dokumentace je určena pouze a výhradně pro řádně proškolené pracovníky. Žádná její část nesmí být dále jakkoli šířena nebo dále zveřejňována bez předchozího písemného souhlasu společnosti VARIANT plus. Přestože bylo vynaloženo veškeré úsilí, aby informace v tomto manuálu byly úplné a přesné, nepřebírá naše firma žádnou odpovědnost v důsledku vzniklých chyb nebo opomenutí. Společnost VARIANT plus si vyhrazuje právo uvést na trh zařízení se změněnými softwarovými nebo hardwarovými vlastnostmi kdykoliv a bez předchozího upozornění.



Dokumentace vytvořena dne: 6.12.2019
Poslední korekce dne:



VARIANT plus s.r.o.

Obsah

1. POPIS.....	3
1.1 ZÁKLADNÍ VLASTNOSTI.....	3
1.2 TECHNICKÉ PARAMETRY.....	3
2. MONTÁŽ.....	4
2.1 ZAPOJENÍ.....	4
2.2 RESET NA TOVÁRNÍ NASTAVENÍ.....	5
3. FUNKCE.....	5
3.1 OPRÁVNĚNÝ PŘÍSTUP.....	5
3.2 ODCHOD POMOCÍ ODCHODOVÉHO TLAČÍTKA.....	5
3.3 BEZPEČNOSTNÍ REŽIM.....	5
3.4 DVEŘNÍ KONTAKT.....	5
3.5 VÝSTUP NA SIRÉNU.....	5
3.6 SIGNALIZACE STAVU.....	6
4. PROGRAMOVÁNÍ.....	7
4.1 NASTAVENÍ ČTEČKY.....	7
5. SPRÁVA UŽIVATELŮ.....	9
5.1 BĚŽNÍ UŽIVATELÉ.....	9
5.2 HOSTÉ.....	10

1. Popis

Čtečka karet s klávesnicí pro autonomní použití. Jako výstup je použito relé. Lze definovat uživatele, kteří používají kartu, kód, nebo obojí. **Uživatel, který používá kód, nemusí mít zadanou kartu.**

1.1 Základní vlastnosti

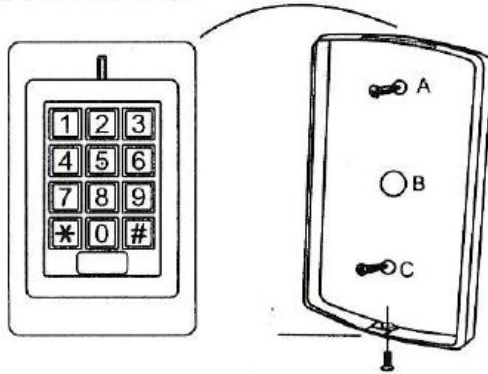
Autorizace	Karta nebo kód nebo karta s potvrzením kódem
Počet uživatelů	Max. 1000 uživatelů
Programování	Integrovaná klávesnice
Výstup	Relé

1.2 Technické parametry

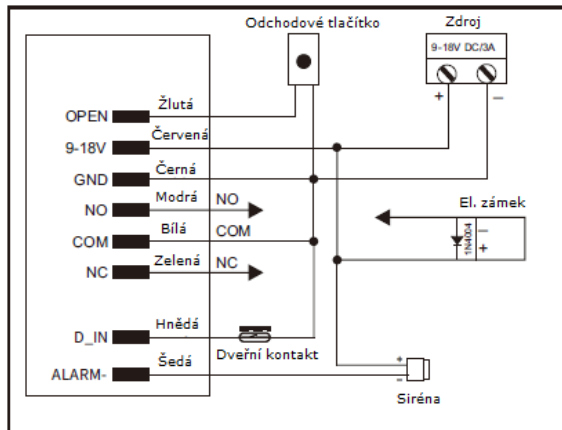
Typ zařízení	RAK1-EM v2	RAK1-MF v2
Formát přístupového média	EM 125 kHz	MIFARE 13,56 MHz
Čtecí dosah	Karta: 2,5 – 5 cm Přívěšek: 0 – 2,5 cm	
Napájení	9 – 18 V DC	
Odběr klid/aktivní	50 mA / 80 mA	
Dveřní relé	NC / NO max. 3 A / 12 V	
Doba aktivace relé	1 – 99 sec.	
Odchodové tlačítko	ano	
Pracovní teplota	-30 až 60°C	
Prostředí	vnitřní / vnější	
Krytí	IP 66	
Kapacita paměti	max. 1000 uživatelů (990 běžných + 10 hostů)	
Instalační kód	1	
Provedení	masivní kovové, povrchová montáž	
Rozměry	š 76 x v 120 x h 25 mm	
Hmotnost	500g	

2. Montáž

1. Rozšroubujte čtečku (šroubovák v balení)
2. Opatrně demontujte zadní kryt tak, že nejprve vysuňte dolní část a poté tělo čtečky vyjměte směrem nahoru
3. Zadní kryt uchyťte pomocí šroubů na stěnu
4. Propojte vodiče s přívodními vodiči
5. Tělo čtečky přichyťte k zadnímu krytu a zajistěte šroubkem



2.1 Zapojení



Barva	Označení	Popis
žlutá	OPEN	odchodové tlačítko, aktivace spojením na zem
červená	9-18 V	kladný pól napájení
černá	GND	záporný pól napájení
modrá	NO	kontakt relé zámku (normálně rozepnuto)
bílá	COM	společný kontakt relé zámku
zelená	NC	kontakt relé zámku (normálně sepnuto)
hnědá	D_IN	dveřní kontakt, sepnutý spojením na zem
šedá	ALARM-	záporný kontakt sirény

2.2 Reset na tovární nastavení

1. Odpojte čtečku od napětí
2. Stiskněte a držte stisknuté tlačítko *
3. Připojte napájecí napětí
4. Zazní 2 pípnutí – uvolnit stisknuté tlačítko
5. **ČTEČKA JE RESETOVÁNA NA TOVÁRNÍ HODNOTY**

Uživatelé zůstanou v paměti zařízení. Mazání všech uživatelů viz. Programování.

3. Funkce

Čtečka umožňuje zapojení, kdy dveře ovládá samostatně a její provoz je zcela autonomní bez návaznosti na další systémy.

3.1 Oprávněný přístup

Po přiložení platné karty a/nebo zadání platného kódu (potvrzeného #) je aktivováno relé pro dveřní zámek na dobu nastavenou v sekci 4. Potvrzeno svitem zelené LED.

3.2 Odchod pomocí odchodového tlačítka

Čtečka je vybavena kontaktem pro připojení odchodového tlačítka. Po jeho stisku je aktivován dveřní zámek na dobu dle nastavení sekce 4.

3.3 Bezpečnostní režim

Čtečka obsahuje optický sabotážní senzor – poplach je vyvolán při dopadu světla na senzor – při demontáži z podložky se spustí vnitřní bzučák čtečky. Dále lze nastavit poplach při neplatných pokusech o autorizaci, viz. Programování.

3.4 Dveřní kontakt

Čtečka je vybavena kontaktem pro připojení dveřního senzoru. Kontakt je vyhodnocen jako sepnutý, pokud je spojen na zem (GND).

3.5 Výstup na sirénu

Čtečka je vybavena kontaktem pro připojení záporného pólu sirény. Kontakt se spojí se zemí (GND) na základě poplachu – tamper, bezpečnostní režim, dveřní kontakt.

3.6 Signalizace stavu

Čtečka je vybavena vícebarevnou LED diodou a vnitřním bzučákem.

Stav	LED signalizace	Bzučák
běžný provoz	červená - svítí	-
stisk klávesy	-	1x pípnutí
aktivace relé	zelená - svítí	1x pípnutí
poplach	červená - bliká rychle	rychlé pípnutí
čeká na zadání hodnoty	žlutá - svítí (v podprogramu) červená - bliká	-
zadána správná hodnota	zelená 1x blikne	1x pípnutí
zadána chybná hodnota	červená 3x rychle blikne	3x pípnutí

4. Programování

Vstup do programování * instalační kód # (továrně **123456**)
 Odchod z programování * pro odchod z režimu programování
 Odchod z programovací sekce # z podsekce programovacího režimu

4.1 Nastavení čtečky

sekce	Změna Instalačního kódu	
0	příkaz	nový instalační kód # opakuj nový instalační kód # (musí být 4 až 6 číslic)
	popis	Instalační kód slouží ke vstupu do programovacího módu.

sekce	Typ autorizace	
3		0 # autorizace kartou nebo kódem
	příkaz	1 # autorizace kartou, potvrzená kódem (v tomto pořadí)
		2 # autorizace pouze kartou (kód nelze zadat)

sekce	Čas aktivace dveřního relé – pulzní režim	
4	příkaz	1 # 50 milisekund - impuls
	popis	platná autorizace aktivuje dveřní relé na zadaný čas

sekce	Čas aktivace dveřního relé – pulzní režim	
4	příkaz	2 - 99 # čas v sekundách (2 – 99 sekund, továrně 5s)
	popis	platná autorizace aktivuje dveřní relé na zadaný čas

sekce	Přepínací režim – „toggle“	
4	příkaz	0 #
	popis	platná autorizace přepne dveřní relé do opačného stavu

sekce	Čas poplachu	
5	příkaz	0 - 3 # čas v minutách (továrně 1 minuta)
	popis	Toto nastavení se týká všech poplachů – tamper, dveřní senzor a bezpečnostní režim. Ovlivňuje vnitřní buzák i výstup pro sirénu. Poplach lze předčasně ukončit zadáním instalačního kódu, uživatelského kódu nebo přiložením platné karty. Poplach se automaticky ukončí uplynutím nastavené doby.

sekce	Bezpečnostní režim	
6	příkaz	0 # režim není aktivní (továrně)
	příkaz	1 # přístup bude zamezen po dobu 10 minut
	příkaz	2 # spustí se poplach
	popis	Bezpečnostní režim se aktivuje po 10 neplatných pokusech o přiložení karty nebo zadání kódu.

sekce	Dveřní kontakt	
6	příkaz	3 # dveřní kontakt neaktivní (továrně)
		4 # dveřní kontakt aktivní
	popis	<p>Je-li dveřní kontakt aktivní:</p> <p>a) pokud nejsou dveře zavřeny do 60s po uplynutí doby otevření zámku, automaticky se spustí vnitřní bzučák čtečky, aby upozornil, že dveře nejsou zavřené. Vypnout bzučák lze zavřením dveří nebo platnou autorizací. V opačném případě bude bzučák aktivní po dobu „Čas poplachu“.</p> <p>b) pokud jsou dveře otevřeny násilím (bez předchozí platné autorizace nebo sepnutí odchodového tlačítka) spustí se vnitřní bzučák čtečky a zároveň se sepne poplachový výstup. Vypnout poplach i bzučák lze platnou autorizací. V opačném případě bude bzučák i poplach aktivní po dobu „Čas poplachu“.</p>

5. Správa uživatelů

Pro uživatele jsou vyhrazena pořadová čísla (ID) takto:

0 – 989

běžní uživatelé

990 – 999

hosté (omezený počet přístupů)

Kódy uživatelů mohou být 4-6 místné, s výjimkou kódu 1234. Tento kód je továrně přednastaven u zapsaných karet a slouží pouze pro změnu továrního kódu karty na kód uživatelský.

5.1 Běžní uživatelé

sekce	Přidání karty do systému s automatickým přiřazením pořadového čísla	
1	příkaz	přiložte kartu 1, přiložte kartu 2, ... #
	popis	Číslo uživatele se přiřadí automaticky na první volnou pozici (počínaje 0)

sekce	Přidání karty s určením pořadového čísla	
1	příkaz	pořadové číslo # přiložte kartu #
	Popis	Ke kartě se přiřadí zadané pořadové číslo (0-989).

sekce	Přidání kódu	
1	příkaz	pořadové číslo # kód #
	popis	Kód může být 4-6 místný, kromě 1234

sekce	Mazání uživatele	
2	příkaz	<u>0000 #</u> pro smazání všech uživatelů
		<u>pořadové číslo #</u> pro smazání konkrétního uživatele
		<u>přiložte kartu #</u> pro smazání konkrétní karty

Tato nastavení mohou provádět sami uživatelé, bez nutnosti znalosti instalačního kódu.

Změna uživ. kódu – provádí se v pohotovostním režimu	
příkaz	* pořadové číslo # <u>starý kód</u> # <u>nový kód</u> # <u>potvrdit nový kód</u> #
popis	Pro zadání uživatelského kódu musí být čtečka v základním režimu – bliká červená LED. Továrně je uživatelský kód u všech zapsaných karet nastaven na 1234. Uvedeným postupem lze uživatelský kód zadat na libovolný 4-6 místný.

Zadání uživ. kódu ke kartě – provádí se v pohotovostním režimu	
příkaz	* <u>přiložte kartu</u>, <u>1234</u> # <u>nový kód</u> # <u>potvrdit nový kód</u> #
popis	Pro zadání uživatelského kódu musí být čtečka v základním režimu – bliká červená LED. Továrně je uživatelský kód u všech zapsaných karet nastaven na 1234. Uvedeným postupem lze uživatelský kód zadat na libovolný 4-6 místný.

Změna uživ. kódu ke kartě – provádí se v pohotovostním režimu	
příkaz	* <u>přiložte kartu</u>, <u>starý kód</u> # <u>nový kód</u> # <u>potvrdit nový kód</u> #
popis	Pro změnu uživatelského kódu musí být čtečka v základním režimu – bliká červená LED. Uvedeným postupem lze uživatelský kód změnit na libovolný 4-6 místný kromě 1234.

5.2 Hosté

U těchto pořadových čísel uživatelů (ID= 990–999) lze nastavit, kolikrát mohou kartu nebo kód pro přístup použít. Po překročení počtu přístupů se karta nebo kód automaticky stanou neplatnými.

sekce	Přidání karty hosta	
8	příkaz	0 - 9 # pořadové číslo # přiložte kartu #
	Popis	0 = desetkrát, 1 – 9 = jednou až devětkrát

sekce	Přidání kódu hosta	
8	příkaz	0 - 9 # pořadové číslo # kód #
	Popis	0 = desetkrát, 1 – 9 = jednou až devětkrát Lze použít libovolný 4-6 místný kód, kromě 1234

Pozn.: změna kódu karty se provádí stejně jako u běžných uživatelů.