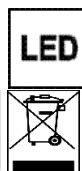
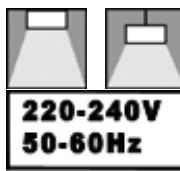
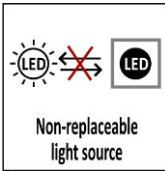
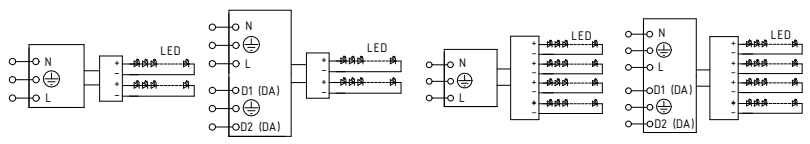
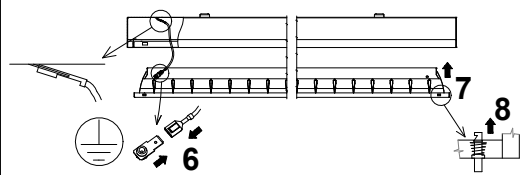
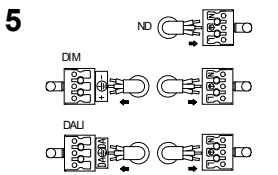
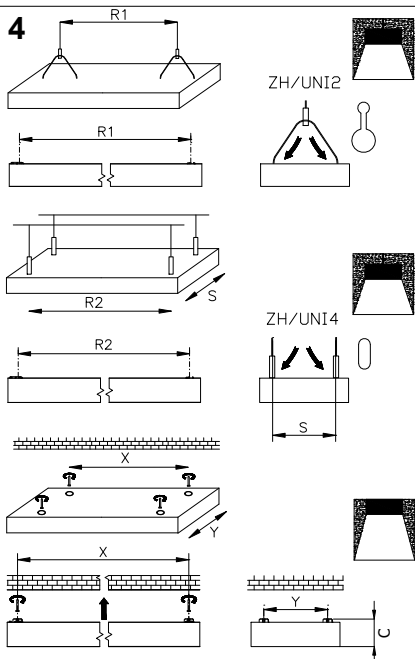
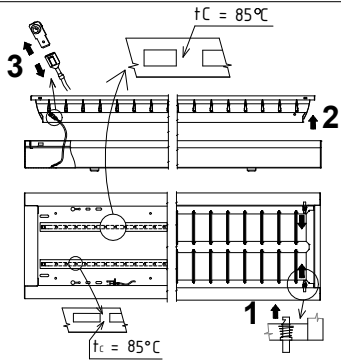
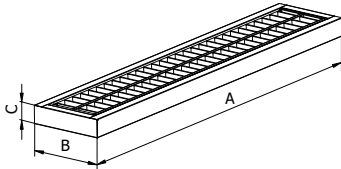




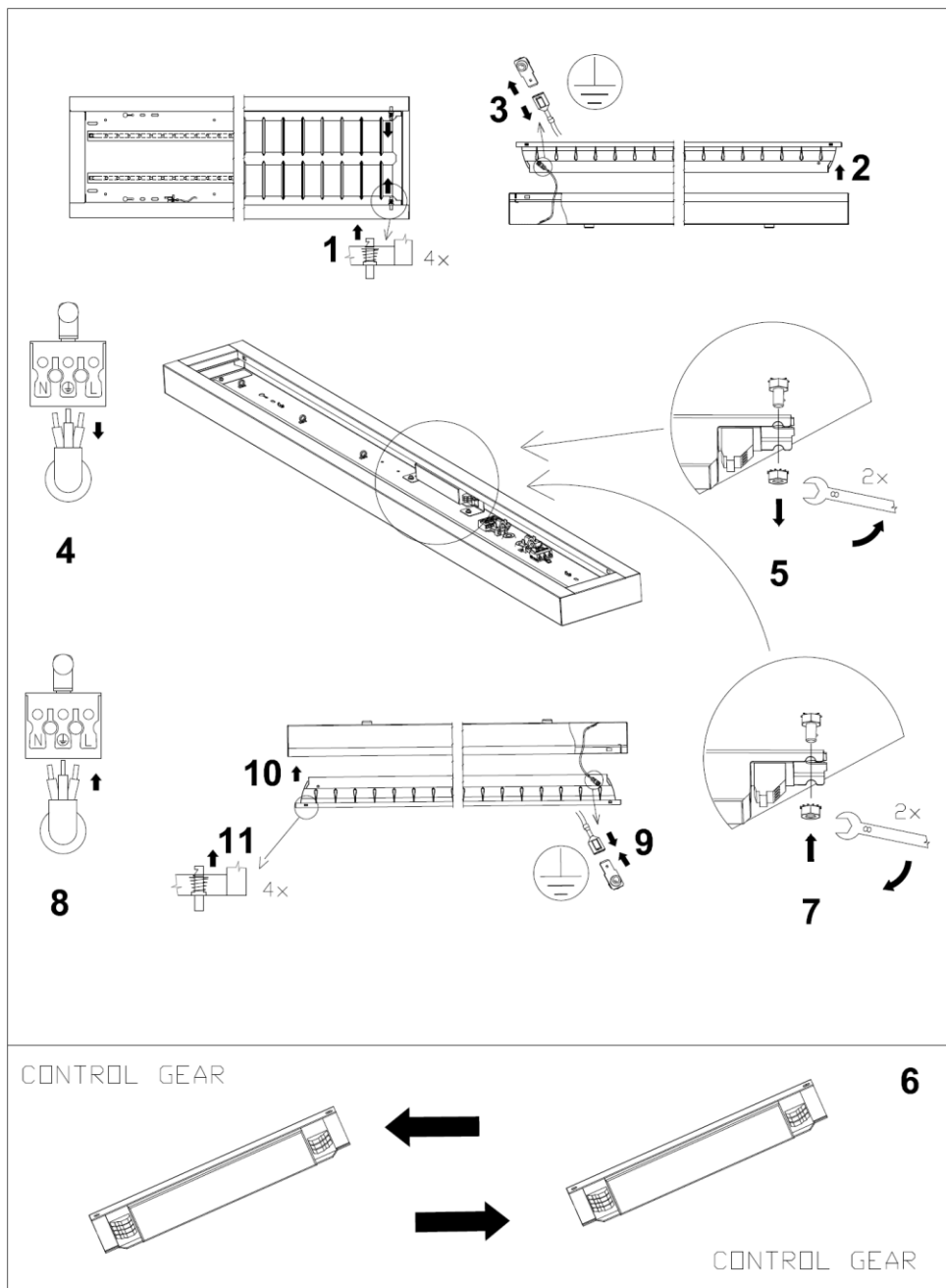
• Directions for use • Návod k použití • Návod k použití • Bedienungsanleitung • Instrkcija montažu oprawy • Használati utasítás • Lietošanas pamācība • Naudojimosi instrukcija • Kasutamisujuhend • Instructiuni de folosire • Uputstvo za upotrebu • Navodilo za uporabo • Инструкция по эксплуатации • Угъвяване • Manual de instrucţiuni • Gebruiksaanwijzing • Mode d'emploi • Istruzioni per l'uso • Monteringsveledning • Modo de emprego • NEAKATEYΘYNSHTAPHEH



AREL [mm]	A	B	C	R1	R2	X	S/Y
AREL RM 2	1245	245	57	990	950	900	170
AREL RL 2	1545			1290	1250	1200	
AREL RM 1	1245	160	57	990	950	900	85
AREL RL 1	1545	160	57	1290	1250	1200	85



Výměna ovládací jednotky / Control gear replacement



CZ: Upozornění! Montáž svítidla smí provádět pouze odborná elektromontážní firma nebo osoba s elektrotechnickou kvalifikací. Před prováděním jakékoliv údržby vypněte přívod el. proudu. Světelný zdroj tohoto svítidla je nevyměnitelný, po skončení životnosti tohoto svítidla je nutno vyměnit celé svítidlo. Výrobce nebere žádnou zodpovědnost, pokud byl výrobek opraven, případně nesprávně nainstalován. Na tento výrobek se poskytuje záruka 24 měsíců od data prodeje. Záruka se nevztahuje na závady způsobené nevhodným zacházením.

EN: Attention! The lighting unit may only be assembled by a skilled firm or by person with electrotechnical qualification. Always switch-off the powersupply before carrying out any maintenance.

The light source of this luminaire is not replaceable, when the light source reaches its end of life the whole luminaire should be replaced. The manufacturer shall not be liable for any modifications of the product of incorrect instalation of the product. The warranty period of this product is 24 months from the purchase date. The warranty doesn't cover damage caused by improper handling.

DE: Sicherheitshinweis! Die Montage und die elektrische Installation der Leuchte muss von einer Elektrofachkraft durchgeführt werden. Vor der beliebigen Wartungsausführung die Einspeisung abschalten. Die Lichtquelle ist nicht austauschbar, nach Ablauf der Lebensdauer muss die komplette Leuchte getauscht werde. Der Hersteller übernimmt keine Verantwortung, wenn das Produkt repariert oder unsachgemäß installiert wurde. Dieses Produkt ist für 24 Monate ab dem Verkaufsdatum garantiert. Die Garantie deckt keine Mängel ab, die durch unsachgemäße Handhabung verursacht werden.

SWE: Varning! Belysningsarmaturen bör endast monteras av behörig elektriker.

EST: Ettevaatus! Valgustit võib paigaldada ainult autoriseeritud elektrik!

NOR: Viktig: Armaturen må kun tilkobles av autorisert elektroinstallatør.

FIN: Huomio: Valaisimen saa asentaa vain sähköalan ammattilainen

ROM: Atentie! Montarea corpurilor de iluminat se va face de catre firme specializate sau persoane calificate in domeniul electrotehnic.

DEN: Vigtigt! Produkte tma kun installeret af aut. El-installatør.

LIE: Dėmesio! Šviestuvos turi būti surinktas ir sumontuotas tik specialios įmonės arba kvalifikuoto elektriko.

RUS: Внимание! Светильник должен устанавливаться специализированной фирмой или лицом обладающим электротехнической квалификацией.

ITA: Attenzione! Gli Apparecchi devono essere installati da ditte specializzate o da installatori qualificati.

ISL: Athugið: Eingöngu löggiltir rafverktakar meiga setja upp lampann.

POR: A armadura de iluminação só deve ser ligada por uma firma especializada ou por um técnico qualificado.

LAT: Uzmanību! Apgaismes ierīces uzstādīšanu drīkst veikt tikai sertificēts elektriķis vai sertificēts elektromontāžas uzņēmums.

FRA: Attention! les luminaires doivent être poses par des sociétés spécialisées ou par des personnes compétentes ayant le diplôme d'electrotechnicien.

SVK: Montáž svietidla môže vykonať iba osoba s elektrotechnickou kvalifikáciou.

POL: Montaż oprawy może wykonać tylko osoba posiadająca odpowiednie elektrotechniczne uprawnienia.

NED BEL: Let op ! Deze verlichtings unit mag alleen worden gemonteerd door een daartoe bekwaamde firma of door een persoon die elektrotechnisch is gekwalificeerd.

HUN: A lampatestek beszerelést csakis elektrotechnikai vegzettseggel rendelkezo szemely vegezheti el.

HR BiH: Montažu svjetiljke može izvršiti samo stručno kvalificirana osoba.

SLO: Montažo svetilke lahko izvede samo strokovno kvalificirana oseba.

Adresa: Žižkova 273, 252 25 Jinočany, Česká Republika

Address: Žižkova 273, 252 25 Jinočany, Czech Republic

Datum prodeje/Date of sale:

Razítko a podpis prodejny/Stamp and signature of the seller: