

# DATOVÝ LIST PRODUKTU

## TR SP ZOOM DIM D85 25 W 4000 K 97R WT

TRACKLIGHT SPOT ZOOM DIM | Stmívatelné třífázové bodové svítidlo s mechanickým zoomem



### Oblasti použití

- Přímá náhrada za svítidla používající HID světelné zdroje
- Zvýrazňující osvětlení
- Galerie, muzea
- Obchody, převlékací kabiny, výlohy
- Hotely, restaurace, obchody

### Výhody výrobku

- Stmívatelné třífázové bodové svítidlo s mechanickým zoomem
- Součástí balení je třífázový adaptér kompatibilní s běžnými kolejnicemi (GLOBAL, EUTRAC, POWERGEAR, STAFF, NORLUX, NUCO, NORDIC)
- Neodvádí pozornost od osvětlených objektů díky redukovanému provedení
- Světlo s nízkou úrovní blikání díky speciálnímu předřadníku
- 5letá záruka

### Vlastnosti výrobku

- Čočka s mechanickým zoomem a vyzařovacím úhlem 15° až 55°
- Stmívatelné (7 % - 100 %) pomocí posuvného potenciometru přímo na každém svítidle
- Vynikající index podání barev Ra: 97
- Index podání barev Ra9: > 90
- Výchozí konzistence barev: ≤ 4 SDCM
- Úhel otáčení: 350 °, úhel sklonu: 90 °
- Dodržuje jednotný vzhled LEDVANCE provedení (provedení SCALE)
- Robustní kryt z tlakově litého hliníku



- Dostupné v matně bílé (jako RAL9016) a matně černé (jako RAL9004)
- Světelná účinnost: až 70 lm/W



## TECHNICKÉ ÚDAJE

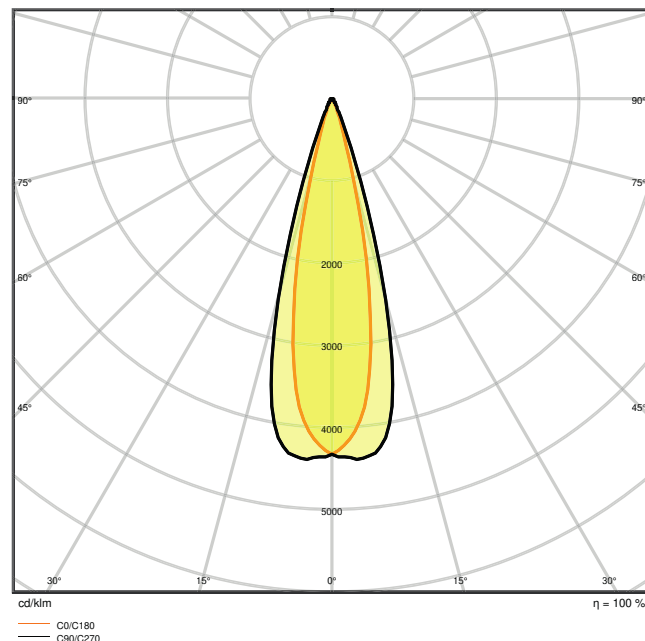
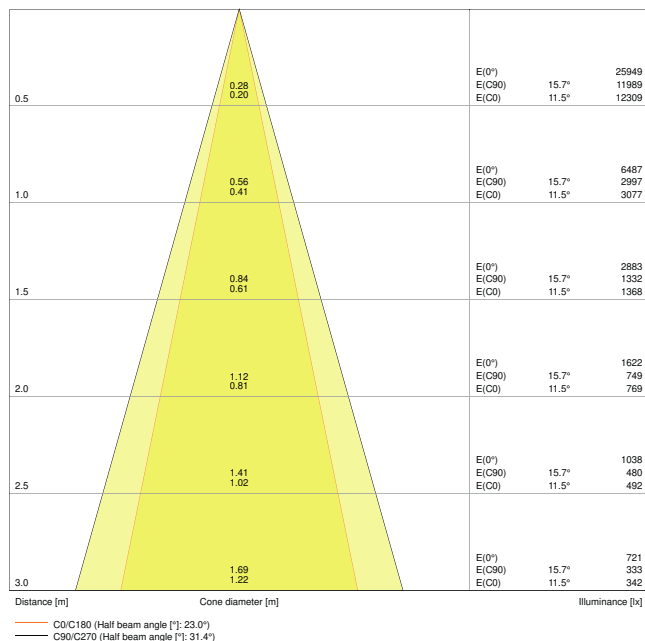
## ELEKTRICKÉ ÚDAJE

Jmenovitý výkon	25,00 W
Jmenovité napětí	100...240 V
Síťová frekvence	50...60 Hz
Jmenovitý proud	120 mA
Náběhový proud	40 A
Doba náběhového proudu $T_{h50}$	< 50 $\mu$ s
Maximální počet svítidel na jistič B16 A	37
Maximální počet svítidel na jistič C10 A	30
Maximální počet svítidel na jistič C16 A	48
Účinnost $\lambda$	> 0,90
Celkové harmonické zkreslení	< 10 %
Třída ochrany	I
Provozování	Integrated LED driver

## Fotometrická data

Světelný tok	1500 lm
Světelná účinnost	60 lm/W
Teplota chromatičnosti	4000 K
Barva světla (označení)	Studená bílá
Index podání barev Ra	97
Standardní odchylka sladění barev	$\leq 4$ sdc
Svítivost	-
Měřená veličina blikání (Pst LM)	-
Měřená veličina stroboskopické efektu (SVM)	-
Skupina fotobiologické bezpečnosti EN62778	RG1
Vyzařovací úhel	15°... 55°



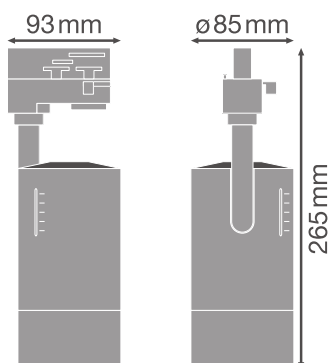


LDC typ cone

LDC typ polar

ROZMĚRY A HMOTNOST

Průměr	85,00 mm
Délka	93,00 mm
Výška	265,00 mm
Váha výrobku	1025,00 g



## MATERIÁLY A BARVY

Barva produktu	Bílá
Barva těla svítidla	Bílá
Výrobní materiál	Aluminum
Výrobní materiál obalu	Polycarbonate (PC)
Materiál povrchu vyzařující světlo	Polykarbonát
Test žhavou smyčkou podle IEC 60695-2-12	850 °C
Obsah rtuti	0.0 mg

## APLIKACE A MONTÁŽ

Rozsah okolní teploty	-20...+40 °C
Typ zapojení	Adaptér, 3-fázový
Druh ochrany	IP20
Třída ochrany IK (rázová odolnost) [PIM]	IK03
Stmívatelné	Ano
Type of dimming [GMS]	1-10V
Typ montáže	Surface
Místo montáže	Montážní kolejnice
Prostředí aplikace	IndoorIndoor
Nastavitelný	Ano
Vyměnitelný LED modul	Bez možnosti výměny
Se světelným zdrojem	Ne

## Životnost

Střední doba života L70/B50 @ 25 °C	50000 h
Střední doba života L80/B10 @ 25 °C	35000 h
Střední doba života L90/B10 @ 25 °C	25000 h
Počet spínacích cyklů	100000

## PŘEDŘADNÍK

EP - Výstupní napětí	27...42 V
EP - Výstupní zvlnění proudu	< 10 %

## CERTIFIKACE A NORMY













Standardy	CE / CB / ENEC / TÜV SÜD / EAC / RoHS
Omezená teplota povrchu	Ne
Bezpečné při zasažení míčem	Ne



## DOPLŇUJÍCÍ PRODUKTOVÁ DATA

Počet svítidel	-
----------------	---

## KE STAŽENÍ

KE STAŽENÍ	
	User instruction
	Addon Technical Information
	Tendrová dokumentace
	Declarations Of Conformity CE
	IES file (IES)
	IES file (IES)
	LDT file (Eulumdat)
	R3D file (Relux 3D Model)
	M4D file (3D Model with rotation axis)
	ULD file (DIALux)
	UGR file (UGR table)
	Packaging insert

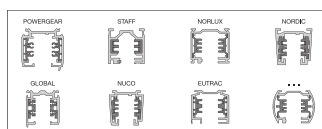
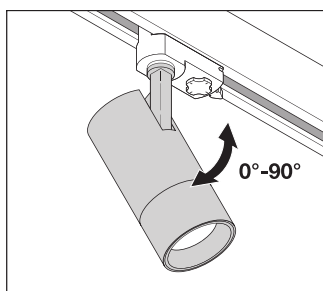
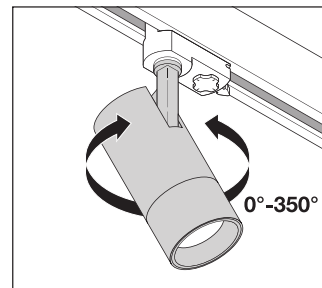
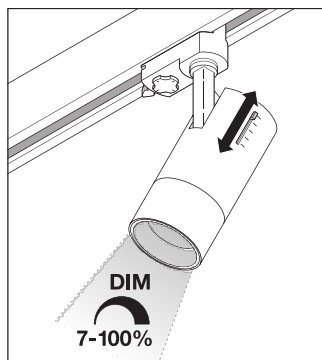
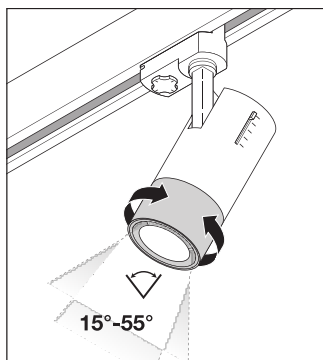
## LOGISTICKÉ ÚDAJE

Kód produktu	Jednotka balení (kusy/jednotku)	Rozměry (délka x šířka x výška)	Hrubá hmotnost	Objem
4058075335783	Folding box 1	120 mm x 120 mm x 300 mm	1146.00 g	4.32 dm <sup>3</sup>
4058075335790	Shipping box 4	502 mm x 137 mm x 335 mm	4902.00 g	23.04 dm <sup>3</sup>

Zmíněný produktový kód udává nejmenší jednotku množství, kterou lze objednat. Jednotka balení může obsahovat jeden nebo více samostatných produktů. Při objednávání zadávejte jednotky balení nebo násobky jednotek balení.



## DALŠÍ KATALOGOVÉ INFORMACE



## Reference / Odkazy

- Záruka viz [www.ledvance.cz/zaruky](http://www.ledvance.cz/zaruky)

## VYLOUČENÍ ODPOVĚDNOSTI

Změny bez předchozího upozornění vyhrazeny. Chyby a opomenutí vyhrazeny. Vždy se ujistěte, že používáte nejnovější vydání.

